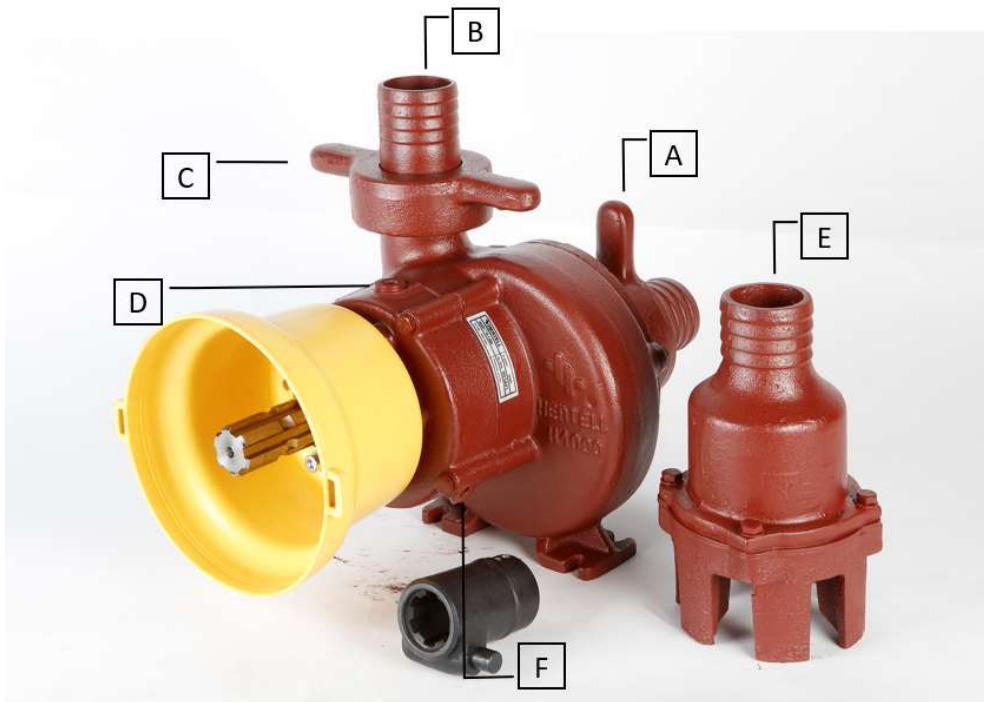




BOMBA CENTRIFUGA H-1000

HERTELL s. COOP.

1.- PUESTA EN MARCHA:



USO Y MANTENIMIENTO DE LA BOMBA CENTRIFUGA HERTELL H - 1000

BOMBA CENTRÍFUGA PARA LA ELEVACIÓN Y DISTRIBUCIÓN
DE AGUAS RESIDUALES Y PURINES LÍQUIDOS.

ACCIONAMIENTO: 540 RPM. Sentido de giro antihorario.

PUESTA EN MARCHA

- Conectar el tubo de aspiración al acoplamiento A y a la válvula de pie E.
- Conectar el tubo de impulsión al acoplamiento B.
- Antes de la puesta en marcha, soltar la brida C y llenar la bomba y el tubo de aspiración, procurando que la válvula de pie quede en posición vertical para garantizar el cebado.
- Si la bomba cuelga de la toma de fuerza, átese por medio de la cadena a cualquier punto fijo para evitar el giro.
- Succión máxima: 5 m.

MANTENIMIENTO

- Cambiar el aceite del multiplicador (SAE 90) cada 500 operaciones. Llenado, Tapón D, vaciado tapón F. Cantidad de aceite: 0,5 litros.

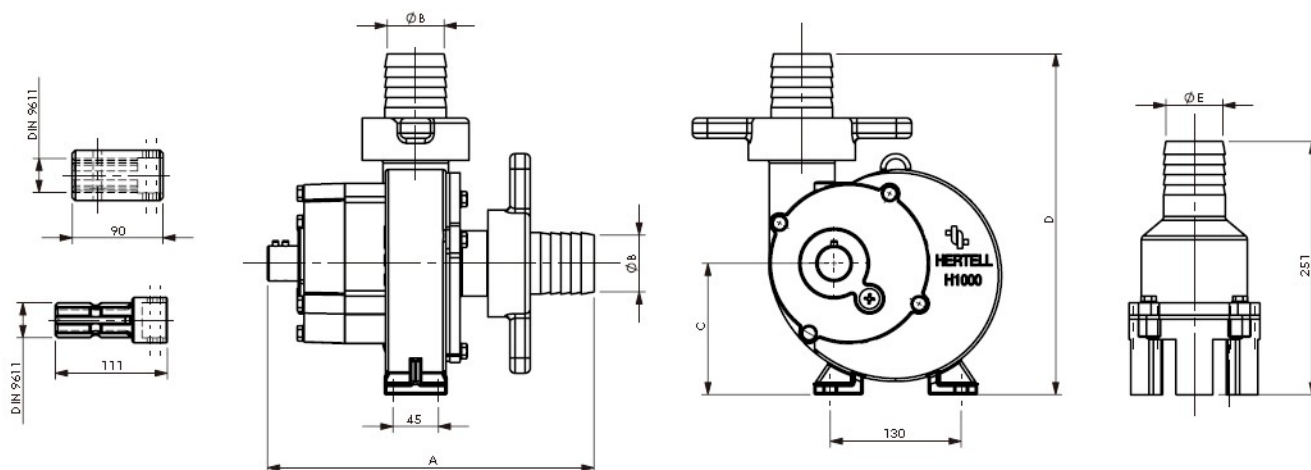
2.- CARACTERISTICAS Y DATOS TECNICOS

- Hecha enteramente en fundición GG-25.
- Suministrada con válvula de pie.
- Accionamiento por la toma de fuerza del tractor o por cardan.
- Es preciso el cebado de la bomba y de la manguera de carga.

- Caudal máximo: 1.000 L./min. (60 m³/hora)
- Presión máxima: 2.0 bar
- Aspiración: 5 m / 16 ft.
- Manguera \varnothing : 60 mm / 2,5"
- R.p.m. : 540
- Consumo energía: 6 KW. / 8 HP.
- Peso 26 Kg. (completa)

■ Dimensiones:

DIMENSIONES - DIMENSIONS - ABMESSUNGEN					
	A	B	C	D	E
	324	60	130	340	60



■ Caudal:

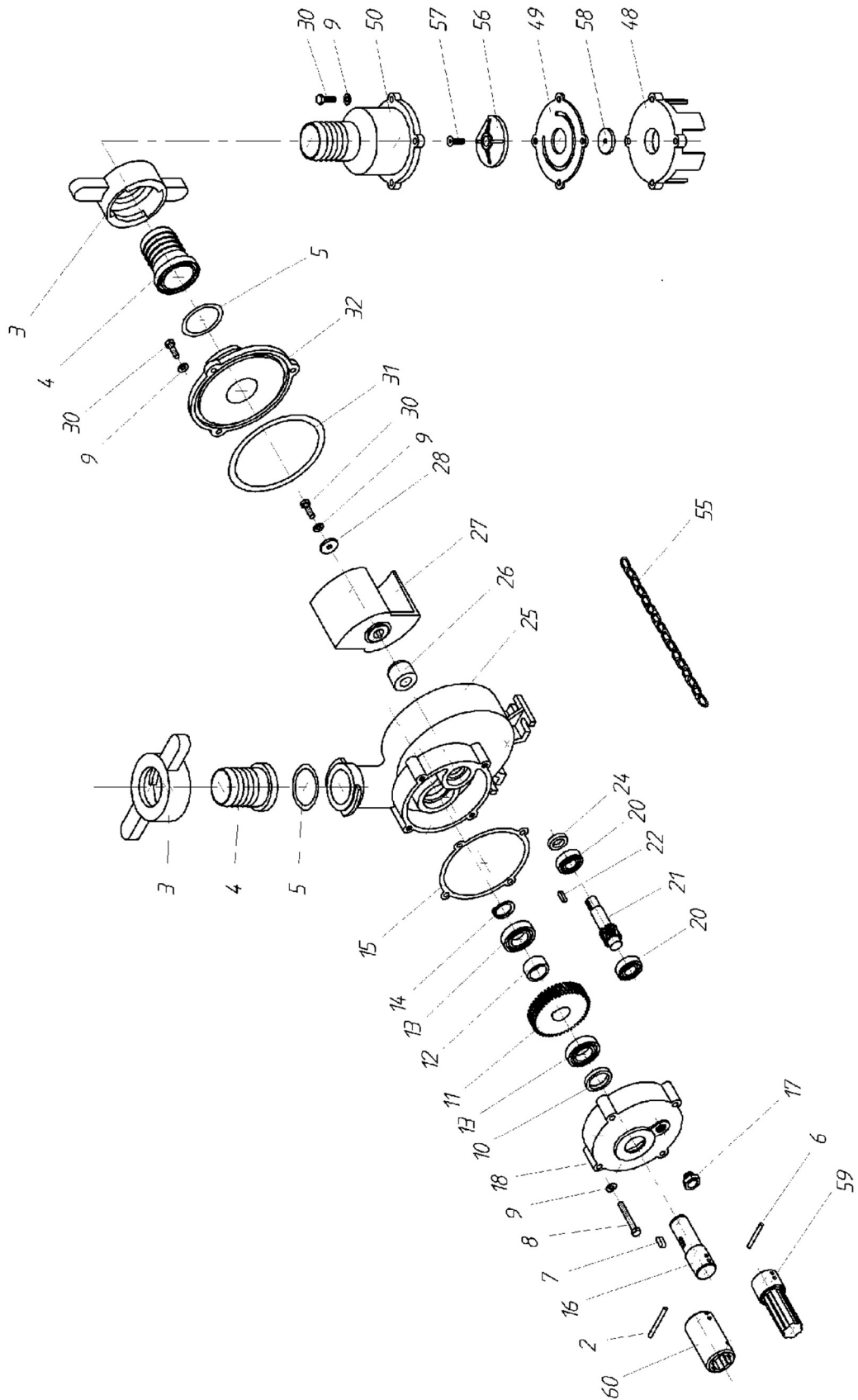
CAUDAL						
Kg/cm ²	0,2	0,5	0,8	1,4	1,7	2,0
L/min	1000	883	700	350	175	0

3.- APLICACIONES:



Utilizada en transporte de agua, riegos necesitados de grandes caudales, extracciones de purines de pequeña densidad, limpieza de pozos, trasvase de aguas limpias o sucias, etc...

4.- RECAMBIOS



LISTA DE RECAMBIOS. H-1000.

Ref.	Denominación
04H1000002	N. 2. Pasador para H-1000 6x45
04H1000003	N. 3. Brida para H-1000
04H1000004	N. 4. Acoplamiento para H-1000
04H1000005	N. 5. Junta para H-1000
04H1000006	N. 6. Pasador para H-1000 6x50
04H1000007	N. 7. Chaveta para H-1000 8x7x20
04H1000008	N. 8. Tornillo para H-1000
04H1000009	N. 9. Arandela para H-1000
04H1000010	N.10. Retén para H-1000 35x45x7
04H1000011	N.11. Engrane para H-1000
04H1000012	N.12. Casquillo para H-1000
04H1000013	N.13. Rodamiento para H-1000 6006
04H1000014	N.14. Anillo para H-1000
04H1000015	N.15. Junta para H-1000
04H1000016	N.16. Eje para H-1000
04H1000017	N.17. Tapón para H-1000
04H1000018	N.18. Tapa multiplicador para H-1000
04H1000020	N.20. Rodamiento para H-1000 6004
04H1000021	N.21. Eje piñón para H-1000
04H1000022	N.22. Chaveta para H-1000 6x6x20
04H1000024	N.24. Retén para H-1000 20x32x7
04H1000025	N.25. Cuerpo para H-1000
04H1000026	N.26. Cierre para H-1000
04H1000027	N.27. Rodete para H-1000
04H1000028	N.28. Arandela para H-1000
04H1000030	N.30. Tornillo para H-1000
04H1000031	N.31. Junta para H-1000
04H1000032	N.32. Tapa para H-1000
04H1000048	N.48. Pie inferior válvula pie para H-1000
04H1000049	N.49. Junta tajadera para H-1000
04H1000050	N.50. Parte superior válvula pie para H-1000
04H1000051	N.51. Válvula de pie completa H-1000
04H1000055	N.55. Cadena para H-1000
04H1000056	N.56. Membrana para H-1000
04H1000057	N.57. Tornillo para H-1000
04H1000058	N.58. Arandela para pie H-1000
04H1000059	N.59. Acoplamiento macho para H-1000
04H1000060	N.60. Acoplamiento hembra para H-1000

HERTELL S.COOP.

Industrialdea 2
20267 Ikaztegieta

ESPAÑA

Tel: + 34 943653240

Fax: + 34 943653332

E-mail: info@hertell.net

<http://www.hertell.net>